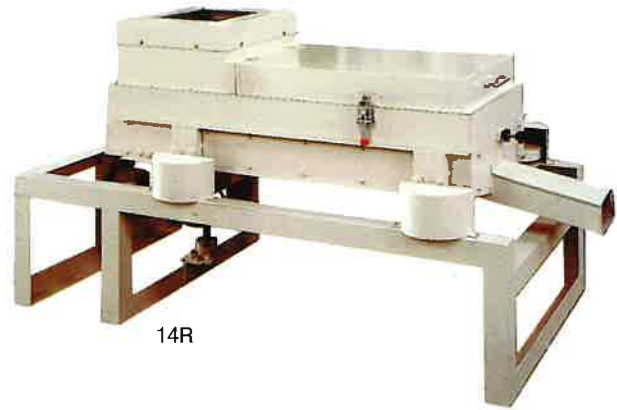
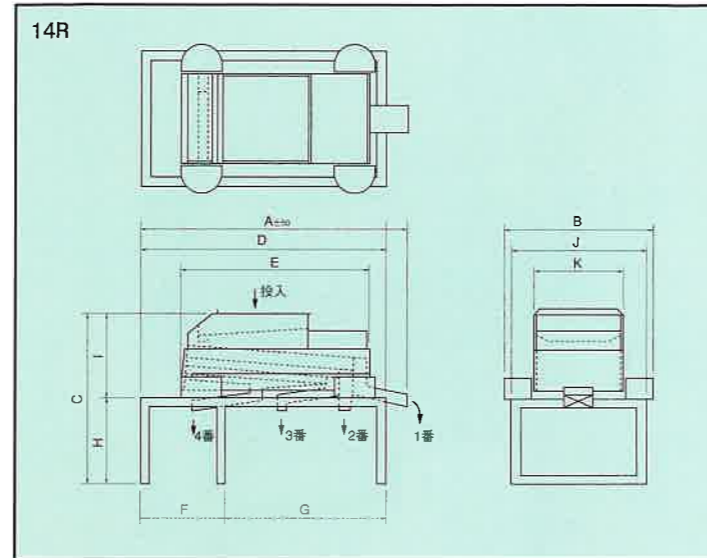


# 廻篩機



## Rシリーズ

金網を1枚から3枚と重ねた方式ですので、コンパクトで能率の良い篩い分けができます。



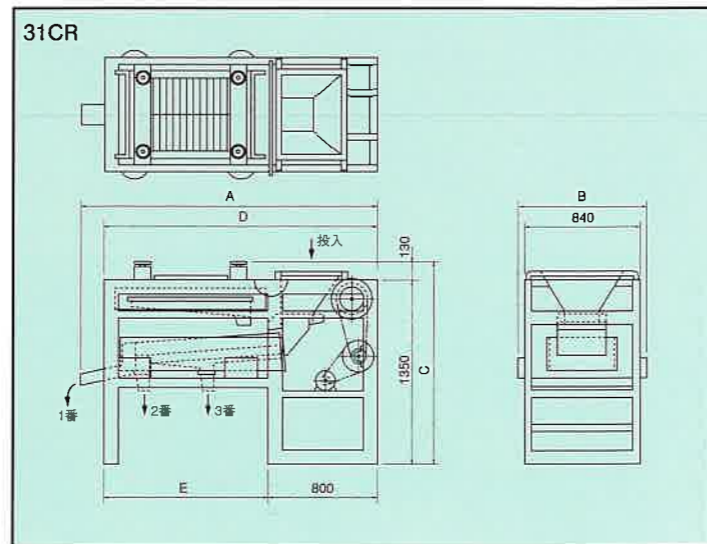
型式	12R	13R	14R	22R	23R	24R
A	1,770	1,770	1,990	1,770	1,770	1,990
B	940	940	940	1,090	1,090	1,090
C	1,105	1,165	1,225	1,115	1,175	1,240
D	1,580	1,580	1,800	1,580	1,580	1,800
E	1,205	1,210	1,215	1,365	1,370	1,375
F	400	400	620	400	400	620
G	1,180	1,180	1,180	1,180	1,180	1,180
H	620	620	620	630	630	630
I	485	545	605	485	545	610
J	840	840	840	990	990	990
K	505	505	505	655	655	655
電力	三相200V 0.2kW					
能力	200Kg/h			300Kg/h		

# 切断廻篩機



## CRシリーズ

切断機・廻篩機を組み合わせた機械で、上で切断された茶がそのまま下の廻篩機で3つに分けられ、非常に効率的です。



型式	31CR	41CR
A	2,170	2,450
B	940	940
C	1,480	1,480
D	2,000	2,450
E	1,200	1,650
電力	三相200V 0.4kW+0.2kW	
能力	150Kg/h	200Kg/h

■仕様及び寸法は、改良のため予告なく変更することがありますのでご了承下さい。



□本社・工場

〒834-0001 福岡県八女市宅間田270-1  
TEL.0943-25-5656 FAX.0943-25-5657  
e-mail/office@yamamasu.jp

□静岡事業所・工場

〒421-0304 静岡県榛原郡吉田町神戸2849  
TEL.0548-32-0853 FAX.0548-32-6968  
e-mail/office-s@yamamasu.jp

□鹿児島営業所

〒891-0117 鹿児島県鹿児島市西谷山2丁目3-19  
TEL.099-204-0720 FAX.099-204-0724

選 別 ・ 分 級

# 風力選別機

PNEUMATIC SEPARATOR

●WA-1WA-1LVW-500VW-750

# 電気選別機

ELECTRIC SEPARATOR

●S-1S-2

# 廻 篩 機

ROTARY SIEVE

●12R13R14R

●22R23R24R

# 切断廻篩機

CUTTING ROTARY SIEVE

●31CR41CR

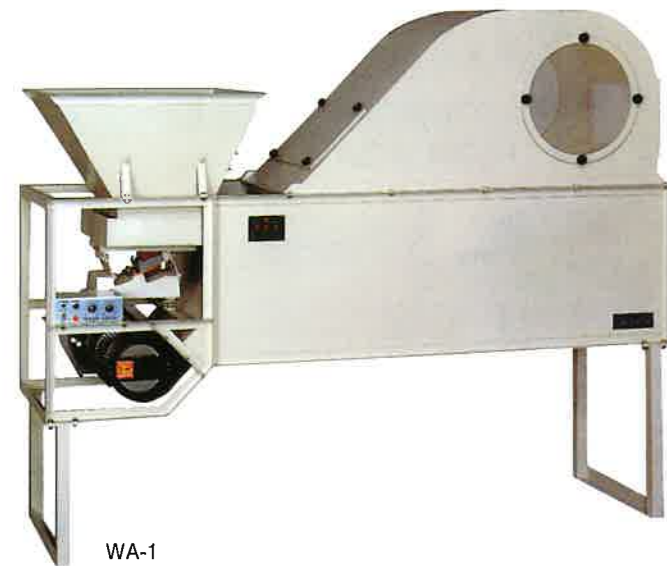


株式会社山益

# 風力選別機

## WAシリーズ

特殊ファンの採用とムラ無く流す供給装置により、選別度は抜群です。



WA-1

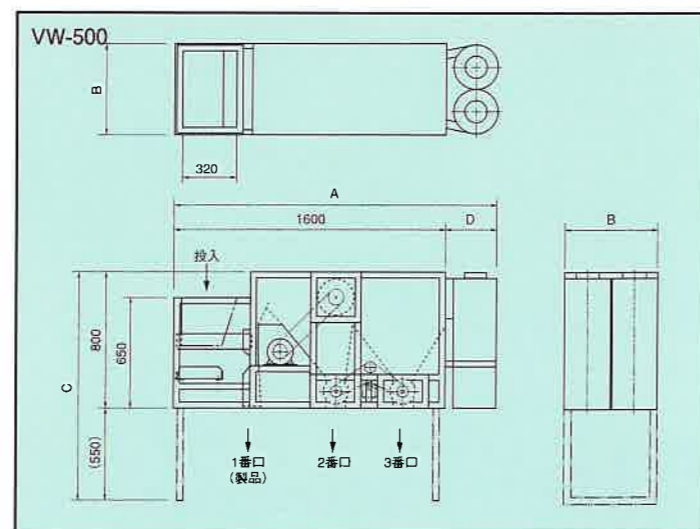
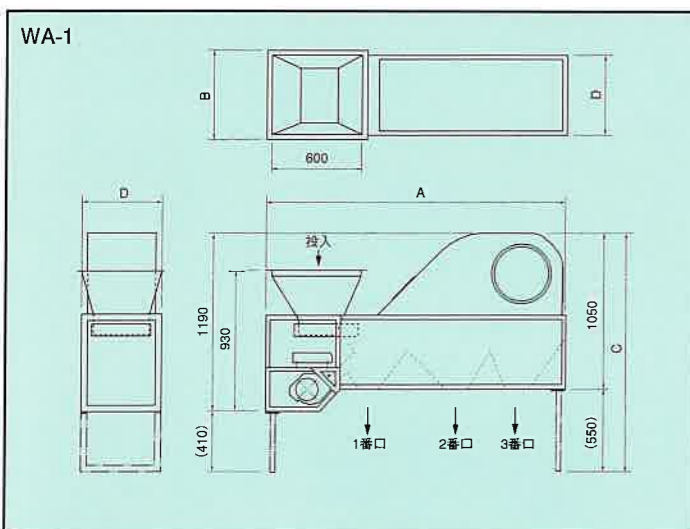
## VWシリーズ

吸引式の選別機のため、粉茶等の選別にも適しています。集塵も同時に行いますのでほこりが出ません。



VW-500

型式	WA-1	WA-1L	VW-500	VW-750
A	2,000	2,000	1,900	2,000
B	580	710	530	760
C	1,600	1,600	1,350	1,350
D	530	660	300	400
電力	単相100V 0.4kW	単相100V 0.4kW	三相200V 0.7kW	三相200V 1.05kW
能力	150Kg/h	200Kg/h	150Kg/h	200Kg/h



# 電気選別機

## Sシリーズ

静電気を利用した木茎選別機です。故障の少ない新型特殊トランスの採用で、選別精度のアップした、選別機のベストセラーです。



S-1



S-2

型式	S-1	S-2
A	985	985
B	1,100	1,100
C	1,140	1,520
D	1,020	1,400
E	420	800
電力	三相200V 0.4kW	三相200V 0.4kW
能力	200Kg/h	200Kg/h

